

▼ Présentés de gauche à droite : E291, E393, E494



- Nos trains planétaires hautement efficaces transforment un couple faible en un couple résultant élevé
- Protection de l'opérateur grâce au dispositif anti-retour intégré à la plupart des modèles
- Précision du multiplicateur à  $\pm 5\%$  par rapport au couple exercé
- Outil réversible, pour serrer ou desserrer les boulons
- Bras ou plaque de réaction
- Modèles E300 équipés par défaut d'un rapporteur d'angle de déplacement
- Modèles à plaque de réaction plus polyvalents grâce au positionnement des points de réaction
- Dans les séries E300 et E400 l'entraînement est muni d'une sécurité à cisaillement interchangeable qui protège le train d'engrenages des surcharges.



◀ Multiplicateur de couple à bras de réaction Enerpac E393 utilisé pour exercer manuellement un couple de serrage sur des boulons allant jusqu'à 4300 Nm.

## Multiplication de couple précise et efficace

Lorsque le montage ou le démontage précis de pièces de fixation grippées nécessite un couple élevé



### Applications courantes des multiplicateurs de couple

- Locomotives
- Centrales électriques
- Usines de pâtes et papeteries
- Raffineries
- Usines de produits chimiques
- Exploitation minière et construction
- Matériel tout terrain
- Chantiers navals
- Grues.



### Douilles pour impact lourd

Utilisez uniquement des douilles type impact lourd à usage industriel pour le matériel de serrage à commande mécanique,

conformément aux normes ISO2725 et ISO1174; DIN3129 et DIN3121 ou ASME-B107.2/1995.

Page : 10

### ▼ TABLEAU DE SÉLECTION

Modèle à multiplier de couple	Capacité du couple résultant		Référence
	(Nm)	(ft-lb)	
à bras de réaction	1015	750	E290PLUS
	1355	1000	E291
	1625	1200	E391
	2980	2200	E392
	4340	3200	E393
à plaque de réaction	2980	2200	E492
	4340	3200	E493
	6780	5000	E494
	10.845	8000	E495

# Multiplicateurs de couple manuels



## Multiplicateurs de couple manuels

Enerpac offre une multiplication de couple efficace pour des applications disposant d'un dégagement suffisant et en cas d'absence d'alimentation électrique.

Les multiplicateurs de couple manuels s'utilisent dans la plupart des applications industrielles, de construction et d'entretien de matériel. Les clés dynamométriques hydrauliques conviennent mieux aux applications de serrage à tolérance limitée, à bride et à serrage répétitif.

### Utilisez les modèles à bras de réaction :

- lorsque l'espace est restreint
- en cas de points de réaction multiples
- si la portabilité est souhaitable.

### Utilisez les modèles avec plaque de réaction :

- couple résultant supérieur à 3200 Nm
- pour des brides et applications avec boulon ou écrou connexe sur lequel réagir
- en cas de génération de forces de réaction importantes.

## Série E



Couple résultant maximal :

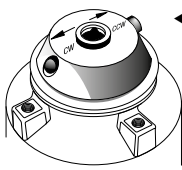
**1015 - 10.845 Nm**

Rapport de couple :

**3:1 - 52:1**

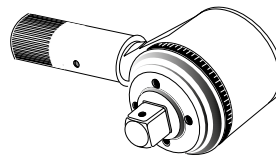
Précision rapport de couple du multiplicateur :

**± 5 %**



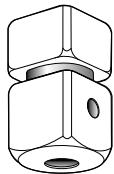
### ◀ Cliquet sélecteur

Les modèles avec protection anti retour sont munis de cliquets sélecteurs directionnels. Réglez le cliquet pour une rotation dans le sens des aiguilles d'une montre ou dans le sens inverse.



### ▲ Rapporteur d'angle de déplacement

Les modèles E391, E392 et E393 comprennent un rapporteur d'angle de déplacement (échelle) pour serrer les assemblages grâce à la méthode du couple tour. Permet de mesurer avec précision le nombre de degrés de rotation.



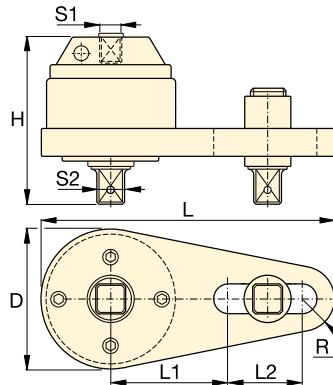
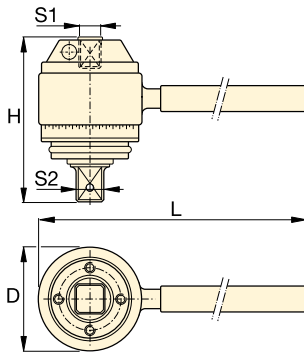
### ◀ Carré conducteur à cisaillement

Offre une protection contre la surcharge pour les transmissions de multiplicateurs séries E300 et E400 par un cisaillement à 103-110% de la capacité nominale. Goupille de cisaillement interne permet d'éviter que l'outil ne glisse du boulon.



### ATTENTION !

Ne jamais utiliser d'outils pneumatiques à percussion pour alimenter les multiplicateurs de couple. Une détérioration du multiplicateur peut en résulter.



Modèle à barre de réaction <sup>1)</sup>

Modèle à plaque de réaction <sup>1)</sup>



### Clés dynamométriques hydrauliques

Enerpac offre une gamme complète de modèles à carrés conducteurs et à cassettes hexagonales.

Page : 6

Couple exercé		Rapport de couple	Entrée femelle conducteur carré S1 (pouces)	Sortie mâle conducteur carré		Protection contre la surcharge	Anti-retour	Dimensions (mm)						Référence	
				S2 (pouces)	Référence remplacement entraînement par cisaillement			D	H	L	L1	L2	R		
338 (Nm)	250 (Ft.lbs)	3 : 1	1/2	3/4	—	Non	Non	71	84	218	—	—	—	1,8 (kg)	E290PLUS
451	333	3 : 1	1/2	3/4	—	Non	Non	71	84	442	—	—	—	2,5	E291
271	200	6 : 1	1/2	3/4	E391SDK	Oui	Non	100	102	498	—	—	—	4,1	E391
220	162	13,6 : 1	1/2	1	E392SDK	Oui	Oui	103	146	498	—	—	—	6,9	E392
235	173	18,5 : 1	1/2	1	E393SDK	Oui	Oui	103	165	498	—	—	—	8,3	E393
220	162	13,6 : 1	1/2	1	E392SDK	Oui	Oui	124	140	356	140	124	32	7,8	E492
235	173	18,5 : 1	1/2	1	E393SDK	Oui	Oui	124	163	356	140	124	32	8,9	E493
256	189	26,5 : 1	1/2	1 1/2	E494SDK	Oui	Oui	143	222	378	178	89	41	15,4	E494
209	154	52 : 1	1/2	1 1/2	E495SDK	Oui	Oui	148	293	387	178	89	48	22,8	E495

<sup>1)</sup> Les séries E200 et E400 ne comportent pas de rapporteur d'angle de virage (échelle).

L'utilisateur doit vérifier auparavant la précision de la clé dynamométrique manuelle, afin d'assurer la précision du couple final résultant.